

SYSTÈME DE TABLEAU INTERACTIF

Doté d'enceintes intégrées et d'un vidéoprojecteur à courte focale, l'ActivBoard+2 est la solution tout-en-un conçue pour captiver l'attention des élèves.

SPÉCIFICATIONS GÉNÉRALES DE L'ACTIVBOARD

Résolution interne	2 730 points (lignes) par pouce
Résolution en sortie	200 points (lignes) par pouce
Vitesse de lecture	200 pouces par seconde pour une réponse rapide aux commandes du stylet
Vitesse de sortie	120 paires de coordonnées par seconde
Entrée utilisateur	Stylet sans fil ni batterie intégrant les fonctions clic droit, clic gauche de la souris, aucune recharge nécessaire (ActivPen)
Technologie de numérisation	Électromagnétique passive
Exigences en matière d'alimentation	Dispositif alimenté par USB
Connexion à l'ordinateur	USB
Surface de l'écran	Mélatamine à faibles reflets
Certifications	UL, CE, FCC
Mode double utilisateur	2 ActivPen enseignant et 2 ActivPen élève fournis (fonctionnent en simultané)
Son USB intégré	Deux enceintes ultraplates intégrées et amplificateur (avec contrôles, entrées et sorties)
Kit d'évolution	Connexion sans fil à l'ordinateur
Liste des éléments du produit emballé	ActivBoard, 2 ActivPen (enseignant), 2 ActivPen (étudiant), unité d'alimentation électrique 1 A, guide d'installation, accès à ActivInspire Professional Edition par téléchargement à partir de Promethean Planet ; câble secteur (cordon d'alimentation) expédié séparément



SYSTÈME DE TABLEAU INTERACTIF

SPÉCIFICATIONS DU SON USB INTÉGRÉ

Puissance développée de l'amplificateur	20 W par canal RMS (<1 % distorsion)
Contrôles	Volume, graves, aigus, on/off
Réponse en fréquence de l'amplificateur	40 Hz à 18 kHz +/-3 dB (à 1 W)
Son USB	Son USB pris en charge par la configuration minimale requise indiquée
Connectiques – Entrées (4)	Stéréo PC, stéréo CD/DVD, mono auxiliaire, microphone vers le PC via PC
Connectiques – Sorties (2)	2 stéréo
Exigences en matière d'alimentation	18 V 3,3 Amp

SPÉCIFICATIONS DE L'ACTIVBOARD

Modèle	ActivBoard 378 Pro	ActivBoard 387 Pro	ActivBoard 395 Pro
Taille de l'Activboard	78 pouces	87 pouces	95 pouces
Résolution	12 800 x 9 200	14 600 x 9 200	17 200 x 9 200
Formats des écrans	4:3	16:10	16:9
Dimensions totales	1 868 x 1 329 mm (73,5 x 52,3 pouces)	2 105 x 1 329 mm (82,9 x 52,3 pouces)	2 412 x 1 329 mm (95 x 52 pouces)
Dimensions de la surface active	1 628 x 1 175 mm (64 x 46 pouces)	1 865 x 1 175 mm (73 x 46 pouces)	2 172 x 1 175 mm (86 x 46 pouces)
Diagonale de la surface active	2 000 mm (78,7 pouces)	2 196 mm (86,5 pouces)	2 462 mm (96,9 pouces)
Diagonale d'image réelle	1 958 mm (77,1 pouces)	2 193 mm (86,4 pouces)	2 397 mm (94,4 pouces)
Poids du tableau	28 kg (62 lb)	32 kg (71 lb)	35 kg (77 lb)
Poids du produit emballé	43,5 kg (96 lb)	48 kg (106 lb)	51,5 kg (114 lb)

CONFIGURATION SYSTÈME REQUISE

Systèmes d'exploitation	Windows XP SP2 et versions ultérieures (XP/Vista/7) ; Mac OSX 10.4.11 – 10.6.1 (Tiger/Leopard/Snow Leopard) Linux Ubuntu 8.04, 8.10, 9.04, 9.10; Mandriva
PC	Processeur Pentium 4 – 1 GHz (800 MHz pour Vista), 512 Mo de RAM, résolution 1 024 x 768, 1,5 Go d'espace disque disponible
Mac	Processeurs Intel Macintosh (Universal Binary), 512 Mo de RAM, résolution 1 024 x 768, 3 Go d'espace disque disponible
Installation	Le système ActivBoard+2 doit être installé par un installateur Promethean certifié. Les composants fournis et les spécifications minimales indiquées ont été testés et sont nécessaires pour obtenir une performance optimale. L'utilisation de composants qui n'ont pas été fournis par Promethean ou qui ne correspondent pas aux spécifications minimales peut altérer les performances et avoir une incidence sur la garantie. Prenez contact avec votre partenaire Promethean ou visitez www.prometheankb.com pour plus d'informations.

Page 2

©2009 Promethean Ltd. Tous droits réservés. ActivBoard+2 est une marque de Promethean Ltd. Tous les autres produits et noms de sociétés tiers sont mentionnés à des fins d'identification uniquement et peuvent être des marques appartenant à leurs détenteurs respectifs. Toutes les dimensions +/- 5 mm (0,2 pouce). Tous les poids +/- 0,9 kg (2 lb). www.prometheanworld.com Les spécifications produit sont sujettes à modification sans préavis.

SPÉCIFICATIONS DU CADRE AJUSTABLE

Taille du tableau	Conçu pour ActivBoard 378 Pro, 387 Pro et 395 Pro
Paramètres de hauteur	Support à hauteur ajustable, avec 600 mm (24 pouces) de réglage de 400 mm (16 pouces) à 1 000 mm (39 pouces). L'arrêt de butée supérieur est monté si la plage de mouvement complète n'est pas nécessaire/appropriée. Le réglage en hauteur est alimenté par un moteur électrique et commandé par le biais d'une unité de commande à distance raccordée au support.
Support du projecteur	Bras en aluminium s'étendant à 1 670 mm (67,5 pouces) du mur ; s'adapte à la hauteur de l'Activboard, ce qui évite le recalibrage suite à l'ajustement en hauteur.
Exigences de hauteur de pièce	Min. 2,68 m (105,5") pour permettre toute l'amplitude du système
Système intégré de gestion de l'alimentation	Pour l'ActivBoard, le projecteur et le moteur
Moteur	<p>Entrée Tension : 24 VCC Charge max : 750 N Charge statique : plus de 750 N Vitesse : 40 mm/s (sans charge), 25 mm/s (750 N) Course : 600 mm (± 2 mm) Longueur de rétractation : 795 mm (± 2 mm) Dimensions des cotes de montage : type H, orifice de ø10,1, fente de 6,3 mm Interrupteur de butée : intégré Facteur d'utilisation : S2 - 10 min Température : -26° - 65°C Degré d'étanchéité : IP54</p> <p>Adaptateur CA-CC : Tension d'entrée : 100 ~ 240 VCA Tension de sortie : 29 VCC Courant : 2 Amp (4 Amp protégé) Câble et prise : 1,5 m, prise CEI</p>
Poids (env.)	Env. 58 kg (127,9 lb) hors tableau, projecteur et câblage
Poids du système complet	Env. 88 kg (194 lb) (quand ActivBoard 378 Pro monté)
Contenu du kit de câbles	Boîtier de connectiques avec entrées pour 2 entrées PC (VGA & Audio RCA), entrée USB, S-video et vidéo composite, plus entrées RCA audio auxiliaires. Le boîtier dispose également d'un commutateur VGA pour les entrées PC et un contrôle du volume pour le câble de sortie audio. Le boîtier de connectiques est monté sur le cadre et peut être placé d'un côté ou de l'autre du système. Câble USB 2 m (6 pieds) (permettant la connexion de l'ordinateur à la plaque frontale). Câble 2 m (6 pieds) pour raccordement jack 3,5 mm/RCA pour entrée audio PC (permettant la connexion de l'ordinateur à la plaque frontale). Câble VGA 2 m (6 pieds) fourni dans le boîtier du projecteur (permettant la connexion de l'ordinateur à la plaque frontale).
Poids et dimensions du pack	<p>Boîtier 1 sur 4 : 24 kg (53 lb) Dimensions : 2 020 x 300 x 220 mm (79,5 x 11,8 x 8,7 pouces) Contenu : extrusions et kit de montage pour le bras</p> <p>Boîtier 2 sur 4 : 27 kg (60 lb) Dimensions : 1 270 x 1 000 x 170 mm (50 x 39,4 x 6,7 pouces) Contenu : platine de fixation du projecteur et accessoires</p> <p>Boîtier 3 sur 4 : 15 kg (33 lb) Dimensions : 1 170 x 250 x 180 mm (46,1 x 9,8 x 7,1 pouces) Contenu : éléments de protection du moteur et du câblage</p> <p>Boîtier 4 sur 4 : 2,6 kg (5,7 lb) Dimensions : 360 x 250 x 170 mm (14,2 x 9,8 x 6,7 pouces) Contenu : boîtier de câbles muraux</p>

SPÉCIFICATIONS DU PROJECTEUR

Modèle	PRM-30 (LCD)	PRM-25 (DLP)
Résolution native	WXGA (1 280 x 800)	WXGA (1 280 x 800)
Résolution maximum compressée	jusqu'à 1 080i	jusqu'à 1 080i
Couleurs standard	16,77 millions de couleurs	16,77 millions de couleurs
Luminosité (lumens ANSI)	1 900/1 500/2 500 lumens (modes normal/normal 2/haute luminosité)	1 600 ANSI (normal), 2 000 ANSI (élevé)
Facteur de contraste	500:1	2 000:1
Niveau sonore	29 dB (normal), 36 dB (mode haute luminosité)	29 dB (normal), 34 dB (mode haute luminosité)
Dimensions (l x p x h)	382 x 430 x 129 mm (15 x 16,9 x 5 pouces)	335 x 102 x 256 mm (13,2 x 4,0 x 10,1 pouces)
Poids	5,7 kg (12,5 lb)	3,45 kg (7,6 lb)
Rapport d'aspect	16:10 (native), 4:3, 16:9	16:10 (native), 4:3, 16:9
Consommation électrique	317 W (<0,8 W en mode de veille)	240 W (<1 W en mode de veille)
Type de dispositif	Technologie LCD	Technologie DLP
Mise au point	Mise au point manuelle	Mise au point manuelle
Zoom	Zoom numérique	Zoom numérique
Longueur focale	Fixe	7,27 F=2,86
Distance de projection	0,54 ~ 1,22 m (21,3 ~ 48 pouces)	0,54 ~ 1,22 m (21,3 ~ 48 pouces)
Taille de l'écran de projection	1,27 ~ 1,22 m (50 ~ 110 pouces)	1,27 ~ 1,22 m (50 ~ 110 pouces)
Type de lampe	Lampe 230 W	Lampe 230 W (190 ~ 180 W)
Durée de vie de la lampe	4 000 heures (normal) ; 3 000 heures (élevé)	4 000 heures (normal) ; 2 500 heures (élevé)
Correction trapézoïdale	Vertical : ± 20°	Vertical : max ± 15°
Température de fonctionnement	De 5 à 35°C (de 41 à 95°F)	De 0 à 35°C (de 41 à 95°F)
Tension d'alimentation	100 ~ 240 V CA, 50/60 Hz	100 ~ 120 V/200 ~ 240 V CA, 50/60 Hz
Taux de rafraîchissement horizontal	15 Hz ~ 90 kHz	15 Hz ~ 90 kHz
Taux de rafraîchissement vertical	50 Hz ~ 85 Hz	50 Hz ~ 85 Hz
Compatibilité informatique	PC IBM et ordinateurs compatibles ; Apple Macintosh, iMac et VESA normes WSXGA+ (1 680 x 1 050), WXGA+ (1 440 x 900), WXGA (1 280 x 800, 1 280 x 768), UXGA (1 600 x 1 200), SXGA+ (1 400 x 1 050), SXGA (1 280 x 1 024), XGA (1 024 x 768), SVGA (800 x 600), VGA (640 x 480)	PC IBM et ordinateurs compatibles ; Apple Macintosh, iMac et VESA normes WSXGA+ (1 680 x 1 050), WXGA+ (1 440 x 900), WXGA (1 280 x 800, 1 280 x 768), UXGA (1 600 x 1 200), SXGA+ (1 400 x 1 050), SXGA (1 280 x 1 024), XGA (1 024 x 768), SVGA (800 x 600), VGA (640 x 480)

Suite à la page suivante

Page 4

©2009 Promethean Ltd. Tous droits réservés. ActivBoard+2 est une marque de Promethean Ltd. Tous les autres produits et noms de sociétés tiers sont mentionnés à des fins d'identification uniquement et peuvent être des marques appartenant à leurs détenteurs respectifs. Toutes les dimensions +/- 5 mm (0,2 pouce). Tous les poids +/- 0,9 kg (2 lb).
www.prometheanworld.com Les spécifications produit sont sujettes à modification sans préavis.

SPÉCIFICATIONS TECHNIQUES DU VIDÉOPROJECTEUR (SUITE)

Compatibilité vidéo	NTSC (3.58/4.43), PAL (B/D/G/H/I/M/N), SECAM (B/D/G/K/K1/L), HDTV (720p, 1 080i, 1 035i), EDTV (480p, 575i), SDTV	NTSC (3.58/4.43), PAL (B/D/G/H/I/M/N), SECAM (B/D/G/K/K1/L), HDTV (720p, 1 080i, 1 035i), EDTV (480p, 575i), SDTV (480i, 576i)
Entrées	D-sub 15 broches (RVB) D-sub 15 broches (RVB) HDMI (RVB numérique) RCA S-Video Mini-jack stéréo RCA (blanc/rouge) LAN (RJ45) RS-232C (D-sub 9 broches)	RVB/Composant Scart RVB (Dsub 15) x 1 Retour écran ou RVB entrée (Dsub 15) x 1 HDMI V.1.3 uniquement pour vidéo et audio Contrôle USB S-Video (Mini DIN 4 broches) x 1 Vidéo Composite (RCA) x 1 Audio (RCA) x 2 (R,L mono) Mini-jack audio (stéréo) x 1 Mise en réseau LAN RJ45 x 1 port de série (mini DIN 8 broches) x 1
Couleur	Argent	Gris
Sécurité	Clé Kensington, câble de sécurité à verrou, code PIN, activation par télécommande uniquement	Clé Kensington ; verrou à code PIN et logo Verrou à code PIN
Menu à l'écran	Arabe, chinois (simplifié), chinois (traditionnel), danois, néerlandais, anglais, finnois, français, allemand, hongrois, italien, japonais, kazakh, coréen, norvégien, polonais, portugais, portugais (brésilien), roumain, russe, espagnol, suédois, turc	Arabe, chinois (simplifié), chinois (traditionnel), tchèque, néerlandais, anglais, finnois, français, allemand, grec, hongrois, italien, coréen, norvégien, polonais, portugais, russe, espagnol, suédois, turc
Fonctionnalités avancées	Filtre longue durée – 4 000 heures Boîtier de rangement des câbles Accès rapide à la lampe Mise sous/hors tension directe	Sans filtre 3D Ready Accès rapide à la lampe Mise sous/hors tension directe
Liste des éléments du produit emballé	Cordon d'alimentation, câble ordinateur (Dsub 15 - Dsub 15), télécommande sans fil, manuel du propriétaire (CD-ROM et guide de démarrage rapide)	Cordon d'alimentation, câble ordinateur (Dsub 15 - Dsub 15), télécommande sans fil, manuel du propriétaire (CD-ROM et guide de démarrage rapide)

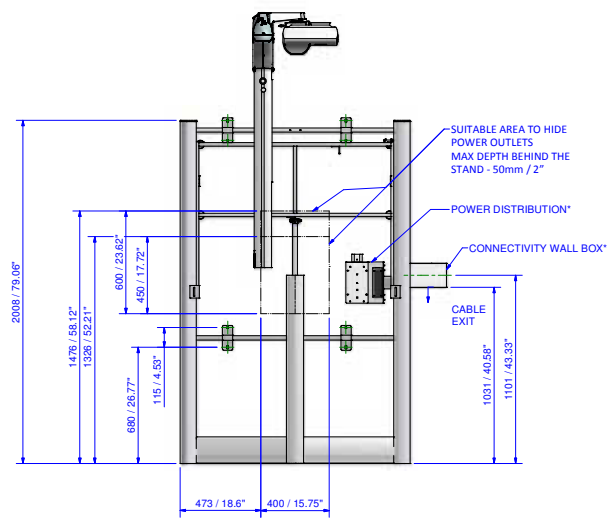
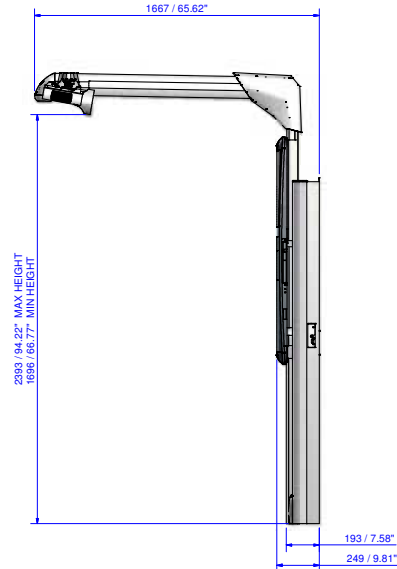
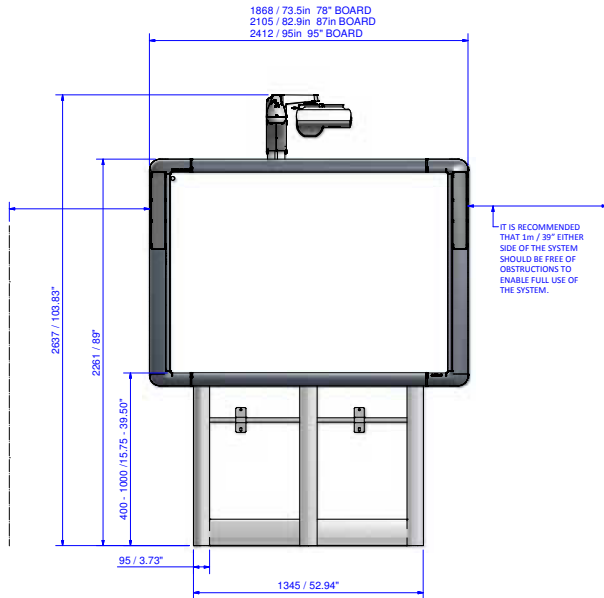
OPTIONS DE KIT D'ÉVOLUTION ET ACCESSOIRES

Kit d'évolution sans fil 300 Pro	Permet à l'ActivBoard 300 Pro de se connecter sans fil à l'ordinateur ; comprend une connexion ActivHub (2,4 GHz) et un guide de démarrage rapide
ActivWand 50	Dispositif d'entrée sans fil, sans batterie et à portée étendue pour l'ActivBoard – 540 mm (21,2 pouces) de long ; clic gauche, curseur et survol, comme avec une souris

GARANTIE ET ASSISTANCE

ActivBoard, support réglable	Garantie de trois ans avec assistance téléphonique et par courrier électronique. Garantie supplémentaire de deux ans avec assistance téléphonique et par courrier électronique après l'enregistrement.
PRM-30 et PRM-25	Vidéoprojecteur et lampe garantis pour trois ans (ou jusqu'à 3 000 heures pour la lampe) avec assistance téléphonique et par courrier électronique.
ActivPen	Garantie d'un an et assistance téléphonique pendant 90 jours
Assistance	Support technique en ligne pour tous les produits Promethean accessible à partir du site www.prometheankb.com

SPÉCIFICATIONS DU DESSIN TECHNIQUE



* CONNECTIVITY BOX AND POWER DISTRIBUTION CAN BE MOUNTED ON EITHER SIDE OF THE SYSTEM.

